



## Leitfaden für die Zusammenarbeit von Feuerwehr und Luftfahrzeug- betreibern in Bayern



6.010

Merkblatt für die Feuerwehren Bayerns



# Leitfaden für die Zusammenarbeit von Feuerwehr und Luftfahrzeug- betreibern in Bayern

## Präambel

Bei der Brand-, Unfall- und Katastrophenhilfe werden immer häufiger Luftfahrzeuge (Hubschrauber und Flugzeuge) zur Unterstützung der Feuerwehren eingesetzt. Hilfe und Schutz können nur dann wirksam gewährt werden, wenn Feuerwehr, Polizei, Bundespolizei, Bundeswehr und die privaten Luftfahrzeugbetreiber unter einheitlicher Leitung zusammenwirken. Die Schadenslage erfordert ein gemeinsames und zielgerichtetes Vorgehen aller am Einsatz beteiligten Kräfte.

Dabei sind Effektivität und Effizienz des Einsatzes davon abhängig, in wie weit es der örtlichen Einsatzleitung gelingt, die zur Verfügung stehenden Kräfte und Einheiten in eine übergeordnete Führungsstruktur einzubinden. Bei den Schadenereignissen handelt es sich meist um Ereignisse, die nicht primär den alltäglichen Aufgaben der einzelnen Organisationen entsprechen. Darum ist es sehr wichtig, dass sich die beteiligten Einheiten gegenseitig ergänzen, um ihre spezifische Fachkompetenz optimal in das Einsatzgeschehen einzubringen.

Werden Luftfahrzeuge öffentlicher oder privater Betreiber angefordert, so sind diese nicht automatisch „technisch optimal“ für die verschiedensten Anforderungen des Einsatzes ausgestattet. Ebenso sind die Besatzungen nicht in allen Fällen mit den einsatztaktischen Vorgehensweisen und den damit verbundenen fliegerischen Herausforderungen hinreichend vertraut.

Diesem Umstand ist durch die Einsatzleitung vor Ort Rechnung zu tragen. Die Feuerwehren, die eine Flughelfergruppe betreiben, verfügen über das entsprechende Fachwissen und halten in aller Regel das notwendige technische Gerät zur Unterstützung der fliegenden Einheiten vor.

Luftfahrzeuge, insbesondere Hubschrauber, sind gegenüber äußeren Einflüssen sehr empfindliche Maschinen. Sie sind darüber hinaus sehr kostenintensiv. Dies gilt für die Anschaffung, den Betrieb, die Wartung und die anfallenden Reparaturen. Falsches Handeln auf Grund von Unachtsamkeit, Wahrnehmungsfehlern und Unkenntnis können sehr schnell zu einer funktionsbeeinträchtigenden Beschädigung eines einzelnen Bauteils oder dem Verlust des gesamten Luftfahrzeugs führen. Neben den immensen Sach- und einem eventuellen Personenschaden steht das betroffene Luftfahrzeug für den Einsatz dann meist nicht mehr zur Verfügung.

Von einem Luftfahrzeug selbst, gehen aber auch vielfältige Gefahren für diejenigen Personen aus, die sich in unmittelbarer Nähe befinden oder an diesem arbeiten müssen. Um diesen Gefahren wirksam zu begegnen, ist es zwingend erforderlich, dass sich dieser Personenkreis einer entsprechenden Ausbildung und einer regelmäßigen Fortbildung unterzieht. Auch die Europäische Luftfahrtbehörde „EASA“ trägt diesen Umstand in ihrem Regelwerk, „Spezielle Operationen“, Rechnung. Die hierin geforderten notwendigen Aus- und Fortbildungsmaßnahmen können für die Vielzahl der Bayerischen Feuerwehreinsetzkkräfte nicht geleistet werden, sondern es wird sich immer auf einen kleinen Kreis von Spezialisten innerhalb der Feuerwehren (sogenannte Flughelfer) beschränken müssen, die derzeit an 18 ausgewählten Standorten in Bayern vorhanden sind.

Die vorgenannten Argumente belegen die Notwendigkeit einer geregelten Zusammenarbeit zwischen den Feuerwehren und den Luftfahrzeugbetreibern. Dieser Leitfaden ist zum einen an die Mitglieder der Flughelfergruppen, zum anderen an die Mitarbeiter der Integrierten Leitstellen, an Führungs- und Einsatzkräfte der Feuerwehren, an die Gemeinden der Flughelferstandorte, sowie an die Partner und die Luftfahrzeugbesatzungen gerichtet.

Neben den bereits bestehenden gesetzlichen Regelungen, werden die für die Zusammenarbeit von Feuerwehren und Luftfahrzeugbetreibern notwendigen Konkretisierungen festgelegt. Darüber hinausgehende Regelungen im Einzelfall können bei Bedarf vor Ort vereinbart werden.

## Anmerkung

Aus Gründen der besseren Lesbarkeit wird in den Merkblättern der Staatlichen Feuerweherschulen auf eine geschlechtsspezifische Differenzierung verzichtet. Entsprechende Begriffe gelten im Sinne der Gleichbehandlung grundsätzlich für alle Geschlechter. Die verkürzte Sprachform hat redaktionelle Gründe und beinhaltet keine Wertung.

# Inhaltsverzeichnis

<b>1. EINSATZSPEKTRUM/BEGRIFFSDEFINITIONEN .....</b>	<b>8</b>
1.1 Brandbekämpfung aus der Luft .....	8
1.2 Luftarbeit bei der Brand-, Unfall- und Katastrophenhilfe.....	8
1.3 Großschadenslage .....	9
1.4 Außenstationen und Landeplätze .....	9
1.5 Die Flughelfergruppe.....	10
1.6 Führungsfunktionen .....	10
1.7 Flughelfer / Lasthelfer.....	13
<b>2. INDIKATIONEN FÜR EINEN HUBSCHRAUBEREINSATZ ZUR BRAND-, UNFALL UND KATASTROPHENHILFE .....</b>	<b>15</b>
2.1 Allgemeine Indikationen.....	15
2.2 Zusätzliche Indikationen bei einem Waldbrandszenario .....	15
2.3 Zusätzliche Indikationen bei einem Hochwasserszenario .....	15
<b>3. EINSATZDURCHFÜHRUNG.....</b>	<b>16</b>
3.1 Einsatzleiter .....	16
3.2 Anforderung und Alarmierung von Hubschraubern (BOS und private Anbieter) und Löschflugzeugen (private Anbieter).....	16
3.3 ILS Integrierte Leitstellen.....	19
3.4 Zusammenarbeit Einsatzleitung vor Ort ↔ Fliegerische Einsatzleitung FliegE.....	19
3.5 Zusammenarbeit Einsatzleitung vor Ort ↔ Bergwacht.....	22
3.6 Zusammenarbeit Einsatzleitung vor Ort ↔ Einheiten des THW.....	22
3.7 Zusammenarbeit Einsatzleitung vor Ort ↔ Einheiten der Wasserrettung .....	23
<b>4. KOSTENÜBERNAHME.....</b>	<b>23</b>
4.1 Kostenübernahme beim Einsatz der Polizei-hubschrauberstaffel Bayern .....	23
4.2 Kostenübernahme beim Einsatz der Bundespolizei.....	23
4.3 Kostenübernahme beim Einsatz der Bundeswehr .....	23

<b>5. EINSATZ VON HUBSCHRAUBERN .....</b>	<b>24</b>
5.1 Funkkonzept.....	24
5.2 Aufklärungs- und Erkundungsflüge.....	24
5.3 Transport von Einsatzkräften und feuerwehrtechnischem Gerät im Hubschrauber.....	25
5.4 Rettungswinden-/Bergetaueinsatz.....	27
5.5 Außenlast- bzw. Unterlastflug.....	29
5.6 Brandbekämpfung aus der Luft mittels Löschwasser- Außenlastbehälter (LAB).....	31
5.7 Netzmittel.....	32
5.8 Einsatzkoordinierung am Lande-, Lastaufnahme- und Lastablageplatz (Außenstation).....	32
5.9 Sicherheitsabstellung am Lande-, Lastaufnahme- und Lastablageplatz (Außenstation).....	33
5.10 Sicherheitsabstellung bei Wasserentnahme aus offenen Gewässern .....	33
5.11 Einsatzkoordinierung von Löschwasserabwürfen.....	33
5.12 Ergänzung der fliegenden Besatzung durch Flughelfer .....	34
5.13 Betankung von Hubschraubern .....	34
<b>6. EINSATZ VON LÖSCHFLUGZEUGEN .....</b>	<b>35</b>
6.1 Funkkonzept.....	35
6.2 Brandbekämpfung aus der Luft mittels Löschflugzeugen.....	35
6.3 Einsatzkoordinierung am Landeplatz oder am Löschwasser- aufnahme-Platz (Außenstation).....	35
6.4 Einsatzkoordinierung von Löschwasserabwürfen.....	36
6.5 Netzmitteleinsatz.....	36
6.6 Betankung von Flächenfliegern.....	36
<b>7. DEBRIEFING, DOKUMENTATION UND VERÖFFENTLICHUNG VON ERKENNTNISSEN AUF DER INTERNET-PLATTFORM DER SFS WÜRZBURG .....</b>	<b>37</b>
<b>8. ANHÄNGE.....</b>	<b>38</b>

# 1. EINSATZSPEKTRUM/BEGRIFFSDEFINITIONEN

## 1.1 Brandbekämpfung aus der Luft

### **Direkte (Aktive) Brandbekämpfung aus der Luft**

Hier erfolgt die Bekämpfung des Brandes durch den direkten Abwurf von Löschwasser aus Hubschraubern mit Löschwasser-Außenlastbehältern (LAB) oder aus Flugzeugen auf die Brandstelle selbst oder auf bzw. vor die Randzonen der Brandstelle. Löschwasserabwürfe erfolgen durch Einsprechen mittels Funk vom Boden durch geeignete Flughelfer oder in Ausnahmefällen von Bord eines einweisenden Luftfahrzeugs (z. B. Polizeihubschrauber mit Wärmebildkamera). Unmittelbare Rückmeldungen an die fliegenden Besatzungen über Treffer oder Fehlabbwürfe haben jeweils zu erfolgen.

### **Indirekte (Passive) Brandbekämpfung aus der Luft**

Hier stellen die Luftfahrzeugbetreiber und die Flughelfer alle fliegerischen Maßnahmen darauf ab, um den Feuerwehreinsatzkräften am Boden die erforderliche Ausrüstung und das erforderliche Löschwasser zur Verfügung zu stellen. Damit können diese eine effektive bodengebundene Brandbekämpfung durchführen. Zur indirekten Brandbekämpfung zählt auch der Lufttransport von Feuerwehreinsatzkräften sowie das Absetzen oder Aufnehmen derselben mittels Rettungswinde oder Bergetau in unwegsame Gebiete und die Überwachung der Löschmaßnahmen bzw. der Brandausbreitung durch luftgestützte Wärmebildsysteme bzw. Videokameras (EOS).

## 1.2 Luftarbeit bei der Brand-, Unfall- und Katastrophenhilfe

Unter Luftarbeit (Arbeitsflüge) sind alle Flüge zu verstehen, bei denen neben dem eigentlichen Flug vom Start zum Ziel durch die fliegerische Besatzung ein weiterer Arbeitsauftrag erfüllt wird. Im Feuerwehrrsowie im Katastropheneinsatz versteht man unter Arbeitsflügen:

- Flüge zur Erkundung/Aufklärung, insbesondere auch mit EOS Elektro-optischen-Systemen (FLIR/VIDEO).
- Foto- und Videoflüge zur Dokumentation.
- Flüge zur Warnung von Bevölkerung/Einsatzkräften mittels Lautsprecherdurchsagen.
- Flüge mit Einsatz der Rettungswinde oder Bergetau.



- Flüge mit Außen- und Innenlasten (feuerwehrtechnische Ausrüstung, Sandsäcke auch gefährliche Güter usw.) zur Unterstützung/Versorgung von Einsatzkräften.
- Flüge zum Transport von Einsatzkräften.
- Flüge zur Evakuierung von Betroffenen.
- Flüge zur Rettung/Bergung von Tieren.
- Flüge zur Messung von Strahlung, Schadstoffausbreitung etc..
- Flüge zur Rettung/Bergung von notgelandeten oder abgestürzten Luftfahrzeugen und deren Besatzungen.
- Höhenrettungseinsätze der Höhenrettungsgruppen der Berufsfeuerwehren.

---

### 1.3 Großschadenslage

---

Eine Großschadenslage im Sinne dieses Leitfadens ist:

- eine Katastrophe nach Art.1 ff. BayKSG bei der mehr als zwei Luftfahrzeuge eingesetzt werden.
- eine Schadenslage die zwar keine Katastrophe darstellt, bei der aber durch die Kreisverwaltungsbehörde ein örtlicher Einsatzleiter bestimmt wurde (Art. 15 BayKSG) und bei der mehr als zwei Luftfahrzeuge eingesetzt werden.
- eine Schadenslage bei der mehr als zwei Luftfahrzeuge parallel eingesetzt werden und absehbar ist, dass deren Hilfeleistung mehr als zwei Stunden benötigt wird.

---

### 1.4 Außenstationen und Landeplätze

---

Außenstationen sind gem. der Berufsgenossenschaftlichen Regel BGR 162 der Deutschen Gesetzliche Unfallversicherung (DGUV) ständige sowie zeitlich begrenzte oder ortsveränderliche Arbeitsstätten, z. B.

- Außenlandeplatz,
- Lastaufnahmeplatz,

- Lastablageplatz oder
- Betankungsstation.

Der Lastablageplatz für Feuerwehrgeschütz zur indirekten Brandbekämpfung im Gelände und der Standort eines stationären Löschwasserbehälters im Hang, der mehrfach durch Hubschrauber angefliegen wird, gelten ebenfalls als Außenstationen. Für jede Außenstation ist grundsätzlich ein Flughelfer mit der Befähigung zum Transportleiter (s. Ziff. 1.6.3) einzuteilen. Der Transportleiter ist durch weitere Flughelfer zu unterstützen.

Landeplätze gelten nicht als Außenstationen wenn sie durch einen Fluglotsen oder Flugleiter überwacht werden.

---

## 1.5 Die Flughelfergruppe

---

Die Flughelfergruppe besteht in der Regel aus etwa 20 Einsatzkräften. Alle Mitglieder haben mindestens den Grundlehrgang „Flughelfer – Technik“ an der Staatlichen Feuerweherschule Würzburg absolviert. Zusätzlich absolvieren die Flughelfer ein jährliches Training an der Winde und eine jährliche Sicherheitseinweisung.

Alternativ zur jährlichen Sicherheitseinweisung kann auch das vom Zentrum für Sicherheit und Ausbildung der Bergwacht angebotene „Online-Zertifikat“ absolviert werden.

In jeder Flughelfergruppe gibt es Einsatzkräfte, die über die Qualifikation „Flughelfer – Führung“ verfügen.

Somit ist jede Flughelfergruppe in der Lage mit eigenen Mitteln das gesamt oben beschriebene Einsatzspektrum abzudecken.

Durch eine einheitliche Ausbildung und Ausstattung sind die Flughelfergruppen in der Lage sich gegenseitig zu unterstützen oder abzulösen.

---

## 1.6 Führungsfunktionen

### 1.6.1 Flughelfer „Führung“

---

Die Führungsfunktionen der Flughelfergruppen können vorab angefordert werden, um den Einsatzleiter vor Ort beratend zu unterstützen.

Über die Grundfertigkeiten des Flughelfers „Technik“ hinaus (siehe 1.7.1) verfügen die Führungsfunktionen in Flughelfergruppen über die Qualifikation, eine fliegerische Einsatzleitung zu betreiben.

---

## 1.6.2 Fliegerische Einsatzleitung (FliegE)

---

Bei allen Großschadenslagen nach Ziffer 1.3 bzw. wenn einer der beteiligten verantwortlichen Luftfahrzeugführer dies einfordert, ist durch den Einsatzleiter vor Ort unverzüglich ein eigenständiger Einsatzabschnitt „Luft“ mit einer Fliegerischen Einsatzleitung „FliegE“ einzurichten. Die „FliegE“ wird aus den Angehörigen der eingesetzten Flughelfergruppen gebildet und kann bei Bedarf durch Kräfte der UG-ÖEL ergänzt werden. Der verantwortliche Leiter der „FliegE“ (in der Regel der ranghöchste Führungsdienstgrad der Flughelfergruppe) soll als „Einsatzabschnittsleiter Luft“ den Gesamteinsatzleiter unterstützen.

Beim Vorliegen erschwerter Bedingungen soll der „Einsatzleiter Luft“ baldmöglichst durch einen Angehörigen des Fliegenden Personals der Hubschrauberbetreiber unterstützt werden.

Die Fliegerische Einsatzleitung (FliegE) ist als Einsatzabschnitt der Einsatzleitung vor Ort unterstellt; sie berät die Einsatzleitung vor Ort über einsatztaktische, effektive und effiziente Möglichkeiten der Luftunterstützung und plant deren Umsetzung; sie organisiert eigenverantwortlich die Flugbewegungen am Einsatzort.

Die Fliegerische Einsatzleitung ist ständiger Ansprechpartner für die eingesetzten Luftfahrzeuge. Sie erteilt den eingesetzten Luftfahrzeugen ihren Einsatzauftrag und ist ihnen in taktischen Belangen weisungsbefugt. Dabei hat sie die Grundsätze der Wirtschaftlichkeit und Sparsamkeit zu berücksichtigen. Die fliegerische Verantwortung der jeweiligen Hubschrauberführer bleibt davon unberührt.

Im Einvernehmen mit den eingesetzten Hubschrauberführern soll die FliegE einen sicheren, geordneten und störungsfreien Flugbetrieb am Einsatzort gewährleisten. Die allgemein anerkannten Regeln für einen sicheren Betrieb von Luftfahrzeugen an Außenstationen gemäß den einschlägigen berufsgenossenschaftlichen Regelwerken sind hierbei zu berücksichtigen. Weitergehende flugsicherheitsspezifische Anregungen der eingesetzten Besatzungsmitglieder hat sie nach ihren Möglichkeiten entsprechend aufzugreifen.

Die Fliegerische Einsatzleitung hat den Einsatzverlauf zu dokumentieren; hierzu gehören insbesondere die namentliche oder zahlenmäßige Erfassung der jeweils an Bord befindlichen Personen (POB's), der eingesetzten Kräfte an den jeweiligen Einsatzorten, die namentliche Erfassung der an den Außenstationen eingeteilten Transportleiter und die Flug- und Einsatzzeiten der eingesetzten Luftfahrzeuge.

Die Fliegerische Einsatzleitung hat sicherzustellen, dass gefahreneignete Tätigkeiten am und im Hubschrauber nur von eingewiesenem und ausgebildetem Personal nach Ziffer 1.6 und 1.7 wahrgenommen werden. An allen Außenstationen an denen sie dies nicht selbst gewährleisten kann, bestimmt sie verantwortliche Transportleiter (Tango siehe 1.6.3) die dies in ihrem Auftrag sicherstellen. Wird von diesem Grundsatz abgewichen ist, die Hubschrauberbesatzung ausdrücklich darauf hinzuweisen.

---

### 1.6.3 Transportleiter (Tango)

---

Im Falle einer Großschadenslage gem. Ziff. 1.3 und in allen sonstigen Fällen in denen einer der verantwortlichen Hubschrauberführer oder der Einsatzleiter vor Ort die einheitliche Führung einer Außenstation einfordert, sind für alle Außenstationen so genannte Transportleiter einzuteilen. Transportleiter sind erfahrene Flughelfer mit der Befähigung eigenverantwortlich eine Hubschrauber-Außenstation zu führen. Sie werden vom Leiter der „FliegE“ bestimmt und haben einheitlich den Funkrufnamen „Tango“. Bei Bedarf kann der Rufname zur besseren Unterscheidung ergänzt werden (z. B. Tango-Tal, Tango-Berg, Tango 1, Tango 2, usw.). Transportleiter sind für den sicheren Betrieb der jeweiligen Außenstation verantwortlich. Alle Flughelfer und sonstigen Einsatzkräfte an der Außenstation sind ihnen unterstellt. Sie erhalten ihre Aufträge von der „FliegE“ und haben ständigen Funkkontakt zu den an- und abfliegenden Luftfahrzeugen aufrecht zu erhalten. Die Transportleiter haben insbesondere folgende Aufgaben:

- Die Sicherheit an der jeweiligen Außenstation zu gewährleisten; die Pilotenverantwortung ist davon unbenommen.
- Sicherzustellen, dass die Einsatzkräfte eine geeignete persönliche Schutzausrüstung vorschriftsmäßig tragen.
- Das korrekte Anlegen der Persönlichen Schutzausrüstung von Einsatzkräften, die mit der Winde oder mit dem Bergetau transportiert werden, durch eine eingehende Sichtkontrolle zu überprüfen.
- Nicht eingewiesenes Personal ist auf die wichtigsten Sicherheitsbestimmungen im Umgang mit Luftfahrzeugen hinzuweisen, zudem ist die Betreuung beim Annähern und beim Absetzen zu veranlassen.
- Die Personaleinteilung an der Außenstation vornehmen.
- Einweisung, Einsprechen der an- und abfliegenden Hubschrauber sicherstellen.

- Der Hubschrauberbesatzung im Anflug eine Kurzinformation über die Zusammensetzung der jeweils aufzunehmenden Last zu übermitteln (Gewicht, Art der Last, Länge des verwendeten Tragmittels, bei Bedarf Besonderheiten).
- Außenlasten (Container- und Netzlasten) sowie Innenlasten auf ihre Verkehrssicherheit hin zu überprüfen.
- Die richtige Zusammenstellung von Tragmitteln und Lastaufnahmemitteln zu überwachen.
- Nach dem Abheben der Außenlast vom Boden diese letztmalig auf Transportfähigkeit zu überprüfen und eine entsprechende Meldung an die Hubschrauberbesatzung abzusetzen.
- Bei Unglücksfällen an der Außenstation die Notfall-Maßnahmen zu veranlassen und den „Notruf“ abzusetzen.

---

## 1.7 Flughelfer/Lasthelfer

### 1.7.1 Flughelfer „Technik“

---

Flughelfer „Technik“ sind speziell ausgebildete Feuerwehrdienstleistende, welche die fliegenden Besatzungen und das Bodenpersonal von Luftfahrzeugen, die für Brand-, Unfall- und Katastrophenhilfe eingesetzt werden, unterstützen.

Als Flughelfer „Technik“ dürfen nur solche Feuerwehrleute eingesetzt werden, die eine Flughelfergrundausbildung an der Staatlichen Feuerweherschule Würzburg absolviert haben, sich jährlich weiterbilden und in regelmäßigen Abständen an einer Wiederholung der Ausbildung teilnehmen.

Der jeweilige Leiter einer Flughelfergruppe hat für jeden Flughelfer anhand eines personenbezogenen Aus- und Fortbildungsnachweises sicherzustellen, dass die vorgenannten Voraussetzungen erfüllt werden. Flughelfer arbeiten mit allen sonstigen Einsatzkräften zusammen, ihre taktischen Einsatzbefehle erhalten sie direkt von der Fliegerischen Einsatzleitung.

Im Gegensatz zu „Rettungsspezialisten Helikopter Bergwacht“ und „spezialisierten Höhenrettern der Berufsfeuerwehren“ verfügen Flughelfer nicht notwendiger Weise über eine Ausbildung zur Intervention, zur Eigensicherung in absturzgefährdeten Bereichen oder zur Personenrettung (z. B. Kapprettung) aus unzugänglichem Gelände mittels Hubschrauber.

---

### 1.7.2 Flughelfer „Fox“

---

Der Transportleiter „Tango“ wird durch weitere Flughelfer-Technik (1.7.1) an der Außenstation unterstützt. Sie unterstützen in den Funktionen Einweiser, Einsprecher, Einhänger, Anschläger (Lastvorbereiter), Lastbediener, Lasthelfer, Lademeister, Flugbetreuer, etc.

Soweit es sich dabei um einen qualifizierten Flughelfer nach Ziffer 1.7.1 handelt trägt dieser den Funkrufnamen „Fox“. Weitere Unterteilungen durch zusätzliche Nummerierung z. B. Fox 1, Fox 2, Fox 3, sind möglich.

---

### 1.7.3 Lasthelfer „Lima“

---

Stehen an einer Außenstation gem. Ziff. 1.4 zur Unterstützung des Transportleiters „Tango“ Feuerwehreinsatzkräfte mit dem Status „Flughelfer“ nicht, nicht rechtzeitig oder nicht in ausreichender Anzahl zur Verfügung so können zur Unterstützung des Transportleiters, sonstige geeignete Feuerwehreinsatzkräfte als Lasthelfer herangezogen werden. Ein Lasthelfer trägt den Funkrufnamen „Lima“. Weitere Unterteilungen durch zusätzliche Nummerierung z. B. Lima 1, Lima 2, Lima 3, sind möglich.

Der jeweilige Transportleiter hat in diesen Fällen die Aufgabe, durch geeignete Maßnahmen die allgemeine Sicherheit an der Außenstation und die Transportsicherheit der Außenlasten zu gewährleisten.

Zusätzlich zu den unter 1.7.2 genannten Aufgaben stellt er dies insbesondere durch folgende Maßnahmen sicher:

- Eingehende Sicherheitsunterweisung der Lasthelfer.
- Information an die fliegenden Besatzungen.
- Nachfordern von Flughelfern in ausreichender Anzahl über die „FliegE“.
- Lasthelfer arbeiten nur in Zusammenarbeit und unter Aufsicht von Flughelfern. Sind „noch“ keine weiteren Flughelfer vor Ort, dann übernimmt der Transportleiter diese Aufgabe.
- Persönliche Kontrolle der von den Lasthelfern vorbereiteten Außenlasten auf Transportsicherheit.
- Ggf. Reduzierung der Transportzyklen.
- Lasthelfer sind im Einsatz schnellstmöglich durch qualifizierte Flughelfer abzulösen.

## 2. INDIKATIONEN FÜR EINEN HUBSCHRAUBEREINSATZ ZUR BRAND-, UNFALL UND KATASTROPHENHILFE

Die aufgeführten Indikationen führen nicht zwingend zur Alarmierung eines Hubschraubers. Sie sollten jedoch Anlass sein, über die Alarmierung eines Hubschraubers nachzudenken.

---

### 2.1 Allgemeine Indikationen

---

- Der Einsatzbereich ist sehr weiträumig.
- Der Einsatzbereich ist vom Boden aus nicht bzw. nicht ausreichend einsehbar.
- Der Einsatzbereich ist für bodengebundene Fahrzeuge nicht zugänglich.
- Der bodengebundene Einsatz ist mit erheblicher Gefährdung für die Einsatzkräfte verbunden.
- Es ist ein sehr hohes Schadensausmaß zu erwarten.

---

### 2.2 Zusätzliche Indikationen bei einem Waldbrandszenario

---

- Brände in bergigem bzw. sonst nur schwer zugänglichem Gelände (u.U. in einem absturzgefährdetem Gebiet).
- Durch den Brand wird Schutzwald zerstört.
- Brände mit besonders intensivem und schnell laufendem Feuer.
- Weit entfernte oder unzugänglich gelegene Wasserentnahmestellen.
- Brände in munitionsbelastetem Gelände.

---

### 2.3 Zusätzliche Indikationen bei einem Hochwasserszenario

---

- Der Einsatzort kann durch bodengebundene Kräfte nicht mehr sicher und schnell erreicht werden.
- Der Einsatzort kann selbst durch wassergebundene Kräfte nicht mehr sicher und schnell erreicht werden.

Für einen Hubschraubereinsatz kann bereits das Vorliegen einer Indikation ausreichen!

## 3. EINSATZDURCHFÜHRUNG

### 3.1 Einsatzleiter

Die Einsatzleitung nach Art. 18 BayFwG, Art. 6 und Art. 15 BayKSG bleiben unberührt.

So lange noch kein eigenständiger Einsatzabschnitt „Fliegerische Einsatzleitung“ (FliegE) gebildet wurde übernimmt der Einsatzleiter vor Ort deren Aufgaben gem. Ziff. 3.4. Insbesondere ist die Funkverbindung, die Landeplatzzuweisung und die Landeplatzsicherheit für die ersteintreffenden Hubschrauber zu gewährleisten.

### 3.2 Anforderung und Alarmierung von Hubschraubern (BOS und private Anbieter) und Löschflugzeugen (private Anbieter)

Zur Brandbekämpfung aus der Luft, zur Aufklärung der Schadenslage und zum Transport von Lasten können beim Lagezentrum im Bayerischen Staatsministerium des Innern, für Bau und Verkehr Hubschrauber unter Angabe des Einsatzzwecks angefordert werden.

Anforderungsberechtigt sind die jeweiligen Einsatzleiter im Benehmen mit der kostentragenden Stelle (Gemeinde, Kreisverwaltungsbehörde/Katastrophenschutzbehörde) über die Integrierten Leitstellen.

Vor der Anforderung können Flughelfer zur Fachberatung des Einsatzleiters hinzugezogen werden.

Der Integrierten Leitstelle sind bei der Anforderung folgende Angaben zu machen:

- Auftrag der Hubschrauber,
- Anzahl der Hubschrauber,
- Treffpunkt der Hubschrauber, Flughelfer, Löschwasserbehälter (mit Angabe der Koordinaten, UTM oder LAT/LONG aus Karte oder GPS),
- Genauer Einsatzort (mit Angabe der Koordinaten, UTM oder LAT/LONG aus Karte oder GPS),
- Funkverbindung/Mobiltelefon/Flugfunk,
- Einsatzhinweise (z. B. mitzuführende Einsatzmittel des Hubschraubers).



---

## 3.2.1 Alarmierung von landeseigenen Luftfahrzeugen (BOS)

### 3.2.1.1 Polizeihubschrauberstaffel Bayern (PHuStBy)

---

Siehe Bekanntmachung des StMI vom 12.04.2002, Nr. IC5-2704-10 „Richtlinie über den Einsatz von Luftfahrzeugen für polizeiliche Zwecke“:

Einsätze der PHuStBy bei Katastrophen oder anderen großen Schadensereignissen (z. B. schwere Unglücksfälle, Wald-, Flächen- und Hochhausbrände) sowie gemeiner Gefahr oder Not sind gem. Ziff. 1.5.3 der oben genannten Bekanntmachung so genannte Sonderflüge. Für diese Flüge ist eine Einsatzweisung des StMI erforderlich. Diese Einsatzweisung wird in aller Regel über das Lagezentrum des StMI erteilt und kann auch durch die Einsatzzentrale der PHuStBy eingeholt werden.

Anforderungsberechtigt sind:

- Die Katastrophenschutzbehörden.
- Die von den Kreisverwaltungsbehörden vorbenannten Örtlichen Einsatzleiter (ÖEL).

Wenn der sofortige Einsatz zur Abwehr einer konkreten Gefahr erforderlich ist, kann die Anforderung zusätzlich auch unmittelbar bei der PHuStBy erfolgen.

#### **Alarmierung von Hubschraubern unterschiedlicher Konfiguration**

Werden Hubschrauber der Polizeihubschrauberstaffel Bayern (PHuStBy) angefordert, so ist durch den Einsatzleiter vor Ort (3.1) oder den Abschnittsführer Luft durch einen Anruf in der Einsatzzentrale der PHuStBy zu benennen, ob der Hubschrauber lediglich zu Aufklärungszwecken oder zugleich für die Luftarbeit gem. Ziff. 1.2 etc. benötigt wird.

Die Einsatzzentrale der PHuStBy ist unter der Nummer: 089/97 30 2-133 rund um die Uhr erreichbar.

## **Anforderung von zusätzlichen Einsatzmitteln und Flugkraftstoff**

Das bei der PHuStBy vorgehaltene Material zur Brand-, Unfall- und Katastrophenhilfe ist der Anhang 1 zu entnehmen. Auch dieses Material ist bei der Anforderung der Hubschrauber gesondert anzugeben.

Für die Anforderung von Flugkraftstoff (Jet A1) siehe Ziff. 5.13 und Anhang 5.

---

### **3.2.2 Alarmierung von bundeseigenen Luftfahrzeugen (BOS)**

#### **3.2.2.1 Hubschrauber der Bundespolizei**

---

Anforderungen von Hubschraubern, Personal und Ausstattung der Bundespolizei richten sich nach den Bestimmungen der Polizeidienstvorschrift 550 (BP) und der BPOLKatHiVwV.

Dabei ist zwischen technischer Katastrophenhilfe (II. Abschnitt BPOL-KatHiVwV; z. B. Hochwasser, Wald-/Großbrände) und Notfallhilfe (Abschnitt V. BPOLKatHiVwV; z. B. erste Hilfe, Verletzentransport, Such- und Rettungsdienst) zu unterscheiden.

Entstehende Kosten sind (entsprechend Ziffer 9 des IV. Abschnittes der BPOLKatHiVwV, sowie der Ziffer 11 des V. Abschnittes der BPOL-KatHiVwV) zu erstatten.

- Entscheidungsbefugnis zur Einsatzübernahme besitzen:
- Hinsichtlich technischer Katastrophenhilfe: Bundespolizeipräsidium (Potsdam), in dringenden Fällen der Dienststellenleiter der Bundespolizeifliegerstaffel Oberschleißheim (BPOLFLS OBS)
- Erreichbarkeiten: Bundespolizeipräsidium Potsdam:  
Tel. 0331/9 79 97 15 00 (Lageeinsatzzentrale), BPOLFLS OBS:  
Tel. 089/31 57 24-0, Mail: bpolfls.sued.fez@polizei.bund.de
- Verfügbare Ausstattung/Einsatzmittel: Bei Anforderung von Hubschraubern und Einsatzmitteln ist der Einsatzzweck und die gewünschte/benötigte Ausstattung entsprechend mitzuteilen (siehe Anhang 2)

---

#### **3.2.2.2 Hubschrauber der Bundeswehr**

---

Alarmierung, Einsatz und Führung (OpCon) erfolgen bei Rettungshubschraubern grundsätzlich durch die SAR-Leitstelle in Münster. Das Hubschraubergeschwader 64 stellt am Luftwaffenstandort Laupheim nach Alarmierung durch die SAR-Leitstelle (nach Verfügbarkeit) einen mittleren Transporthubschrauber vom Typ CH-53

als SAR-Rettungsmittel 2. Grades zur Verfügung. In Abhängigkeit abrufbereiter Ärzteteams und medizinischer Ausrüstung ist dieses Einsatzmittel geeignet, bei Massenanfall von Verletzten bis zu 6 schwerverletzte Personen unter Fortführung der Therapie (z. B. Beatmung) während des Fluges zu transportieren. Darüber hinaus steht dieser Luftfahrzeugtyp für den Einsatz bei Naturkatastrophen sowie Amtshilfeersuchen und dringender Eilhilfe zur Verfügung.

Mit der Anforderung sind der Hubschrauberstützpunkt, von dem Löschhilfe erwartet wird, und der Standort/die Standorte der benötigten Löschwasser-Außenlastbehälter durch die anfordernde Dienststelle vorab telefonisch zu informieren. Eine Übersicht über die Orte in Bayern, an denen Löschwasserbehälter gelagert sind, sowie die Kontaktdaten der für die Anforderung zuständigen Integrierten Leitstelle befinden sich im jeweilig aktuellen Jahrbuch für den Brand- und Katastrophenschutz in Bayern. Die Fähigkeiten und Leistungsdaten der bei der Bundeswehr verwendeten Hubschrauber finden sich im Anhang 3.

---

### 3.2.3 Alarmierung von Luftfahrzeugen privater Betreiber

---

Die Anforderung von privaten Luftfahrzeugen erfolgt über die jeweilige Integrierte Leitstelle beim Lagezentrum Bayern im Bayerischen Staatsministerium des Innern, für Bau und Verkehr. Soweit die anfordernde und kostentragende Stelle (i.d.R. Gemeinde oder Kreisverwaltungsbehörde/Katastrophenschutzbehörde) mit privaten Luftfahrzeugbetreibern örtliche Absprachen/Vereinbarungen getroffen hat, können die privaten Luftfahrzeuge nach eigener Maßgabe und unter Beachtung der ggfs. mit diesen Betreibern vereinbarten Verfahrensweisen auch unmittelbar angefordert werden. In diesem Fall ist das Lagezentrum Bayern über die jeweilige Integrierte Leitstelle unverzüglich über die unmittelbare Anforderung eines privaten Luftfahrzeuges zu informieren. Die darüber hinaus erforderlichen Einsatzkräfte und -mittel, insbesondere Flughelfer und Löschwasser-Außenlastbehälter, werden auch im Fall des Einsatzes privater Luftfahrzeuge über die jeweilige Integrierte Leitstelle angefordert.

---

## 3.3 ILS Integrierte Leitstellen

---

Bei allen Großschadenslagen gem. Ziff. 1.3 übernimmt die Integrierte Leitstelle (ILS) insbesondere folgende Aufgaben:

- Koordination des Einsatzes mit der örtlich zuständigen Einsatzzentrale der Polizei (Anforderung von Hubschraubern der PHuStBy).

- Ansprechpartner für alle anfliegenden Luftfahrzeuge.
- Zuweisung des exakten Einsatzraumes und des Landeplatzes.
- Zuweisung des jeweiligen Einsatzkanals der Einsatzleitung.
- Information über bereits im Einsatz befindliche Luftfahrzeuge (ggf. gemeinsame Flugfunkfrequenz).
- Koordinierung von Notfallmaßnahmen bei Unfällen und Zwischenfällen.

---

### 3.3.1 Reservenbildung

---

Aufgrund des hohen Personalbedarfs an Flughelfern und der filigranen Technik sind generell mindestens zwei Flughelfergruppen (Stärke je Gruppe 1/8) zu alarmieren. Beim Einsatz von Löschwasser-Außenlastbehältern (LAB) sind pro Hubschrauber im Löscheinsatz zwei LAB zu alarmieren. Es ist darauf zu achten, dass die LAB dem jeweiligen Hubschraubertyp entsprechen.

---

## 3.4 Zusammenarbeit Einsatzleitung vor Ort ↔ Fliegerische Einsatzleitung FliegE

---

Die Fliegerische Einsatzleitung (FliegE) ist als Einsatzabschnitt der Einsatzleitung vor Ort unterstellt; sie berät die Einsatzleitung vor Ort über einsatztaktische, effektive und effiziente Möglichkeiten der Luftunterstützung (Abstellung Fachberater) und plant deren Umsetzung; sie organisiert eigenverantwortlich die Flugbewegungen am Einsatzort. Die FliegE ist gegenüber den jeweiligen Transportleitern an den Außenstationen und den zugeteilten Einsatzkräften weisungsbefugt. Die FliegE hat insbesondere folgende Aufgaben zur Durchführung des Lufteinsatzes:

- Vorbereiten des Flugeinsatzes
  - › Planung, Festlegung und Einrichtung von Landeplatz und Außenstationen.
  - › Aufbau, Einrichten und Betrieb einer Führungs- und Kommunikationsstruktur zwischen dem Einsatzabschnitt FliegE, der Einsatzleitung vor Ort, den eingesetzten Luftfahrzeugen und den Außenstationen.
  - › Einteilung des Personals
  - › Entgegennahme von Einsatzaufträgen der Einsatzleitung vor Ort.

- › Bereitstellung von Betankungsmöglichkeiten.
- › Bereitstellung von Wetterinformationen.
- › Bereitstellung von Logistik.
- › Aufbau einer Reserve an Mannschaft und Gerät, insbesondere mit rechtzeitigem Austausch der eingesetzten Flughelfer.
- › Bereitstellung einer geeigneten Notfallgruppe (Brandschutz, technische Rettung, Rettungsdienst) am Landeplatz und an den Außenstationen.
- › Bereitstellung einer geeigneten Notfallgruppe (Feuerwehrttaucher, Rettungstaucher der Wasserwacht oder DLRG) an den Wasserentnahmestellen aus fließenden oder stehenden Gewässern.
- Planen/Besprechen der Einsatzmaßnahmen
  - › Festlegung der Einsatztaktik „Luft“ (z. B. Erkundungsflüge, Brechen der Feuerfront bei Vollbränden, Einfangen schnelllaufender Feuerfronten, Transport und Versorgung von Einsatzkräften) unter Einbeziehung der beteiligten Besatzungen.
  - › Festlegung von Flugwegen und Bereitstellungsräumen (Holdings) unter Einbeziehung der beteiligten Besatzungen.
  - › Bei Bedarf, vorübergehende Einrichtung eines Gebietes mit Flugbeschränkung.
- Koordination und Führung des Flugeinsatzes
  - › Koordination zwischen den Flughelfern, den fliegenden Besatzungen und den sonstigen Einsatzkräften.
  - › Durchführung eines Briefings mit allen fliegerischen Besatzungen vor Einsatzbeginn, bei Lageveränderungen, bei sicherheitsrelevanten Ereignissen, etc.
  - › Halten der Verbindung zu den Heimatbasen der jeweiligen HS-Betreiber.
  - › Intervention, wenn ein Luftfahrzeugführer sich wiederholt oder in gefährlicher Weise über Anweisungen der FliegE hinwegsetzt (z. B. Herauslösung aus dem Flugbetrieb/Einsatz).
- Einsatzdokumentation und Einsatznachbearbeitung
  - › Dokumentation der jeweiligen Luftfahrzeug-Besatzungsstärke und der eingesetzten Flughelfer an den Außenstationen.

- › Dokumentation der Flugzeiten der jeweils eingesetzten Luftfahrzeuge.
- › Debriefing/Einsatznachbesprechung mit allen beteiligten Einsatzkräften

---

### **3.5. Zusammenarbeit Einsatzleitung vor Ort ↔ Bergwacht**

---

Die Einsatzleitung vor Ort fordert Einsatzkräfte der Bergwacht zur Sicherung der Feuerwehreinsatzkräfte und zur Intervention in absturzfährdeten Alpin- und Bergregionen sowie zur Personenrettung (z. B. Kapprettung) aus unzugänglichem Gelände, ggf. mittels Hubschrauber an. Die Einsatzgrundsätze und Richtlinien der Bergwacht bleiben von diesem Leitfaden unberührt.

---

#### **3.5.1 Einschränkung der Verwendungsfähigkeit**

---

Einsatzkräfte der Bergwacht verfügen in aller Regel nicht die Ausbildung eines Flughelfers (1.7.1). Sie sollen daher nicht als Transportleiter oder für die Zusammenstellung von Hubschrauber-Außenlasten, das Anschlagen dieser an den Lasthaken der Hubschrauber oder zur Beurteilung der Eignung der Transportfähigkeit von Außenlasten eingesetzt werden. Ein Einsatz als Lasthelfer nach Ziff. 1.7.4 ist jederzeit möglich. Auf die zusätzliche Überwachungsfunktion des Transportleiters gem. Ziff. 1.7.4 wird besonders hingewiesen.

---

### **3.6 Zusammenarbeit Einsatzleitung vor Ort ↔ Einheiten des THW**

---

Die Einsatzleitung vor Ort fordert unterwiesene Einsatzkräfte der Bundesanstalt Technisches Hilfswerk (THW) zur Unterstützung an. Die Einsatzgrundsätze und Richtlinien des THW bleiben von diesem Leitfaden unberührt.

---

#### **3.6.1 Einschränkung der Verwendungsfähigkeit**

---

Die Ausführungen unter Ziff. 3.5.1 gelten sinngemäß auch für die Einsatzkräfte des THW. Sogenannte „Flughelfer/THW“ haben i.d.R. den gleichen Status einer sonstigen geeigneten Feuerwehreinsatzkraft der Stufe Lasthelfer (Lima), siehe Punkt 1.7.3. dieses Leitfadens.

---

### **3.7 Zusammenarbeit Einsatzleitung vor Ort ⇔ Einheiten der Wasserrettung**

---

Die Einsatzleitung vor Ort fordert unterwiesene Einsatzkräfte der Wasserrettung (Feuerwehr- oder Rettungstaucher) zur Erkundung von Wasserentnahmestellen für Löschwasser-Außenlastbehälter, zur Sicherung der Einsatzkräfte und der Fliegenden Besatzungen sowie zur Intervention auf und an Gewässern ein.

---

#### **3.7.1 Einschränkung der Verwendungsfähigkeit**

---

Die Ausführungen unter Ziff. 3.5.1 gelten sinngemäß auch für die Einsatzkräfte der Wasserrettungsorganisationen.

## **4. KOSTENÜBERNAHME**

---

### **4.1 Kostenübernahme beim Einsatz der Polizeihubschrauberstaffel Bayern**

---

Siehe Bekanntmachung des StMI vom 12.04.2002, Nr. IC5-2704-10 „Richtlinie über den Einsatz von Luftfahrzeugen für polizeiliche Zwecke“

Gem. Ziff. 1.7.2.3 der oben genannten Bekanntmachung sind Flüge im Katastrophenschutz und im Rettungsdienst einschließlich der notwendigen Ausbildungs- und Übungsflüge kostenfrei. Die Grundsätze der Wirtschaftlichkeit und Sparsamkeit sind zu berücksichtigen.

---

### **4.2 Kostenübernahme beim Einsatz der Bundespolizei**

---

Die entstanden Mehrkosten einer technischen Katastrophenhilfe sind durch den Aufgabenträger zu erstatten, bzw. in Fällen der nicht möglichen Ermittlung eines Kostenträgers sind diese der anfordernden Stelle in Rechnung zu stellen.

---

### **4.3 Kostenübernahme beim Einsatz der Bundeswehr**

---

Die entstanden Mehrkosten einer technischen Katastrophenhilfe sind durch den Aufgabenträger zu erstatten, bzw. in Fällen der nicht möglichen Ermittlung eines Kostenträgers sind diese der anfordernden Stelle in Rechnung zu stellen.

## 5. EINSATZ VON HUBSCHRAUBERN

### 5.1 Funkkonzept

Es ist gemäß dem Funkkonzept des Bayerischen Staatsministeriums des Innern, für Bau und Verkehr zu verfahren (siehe Anhang 6):

Funkverkehr Einsatzleitung vor Ort ↔ FliegE

BOS Digitalfunk TMO

Funkverkehr FliegE ↔ Außenstation

BOS Digitalfunk TMO

Taktischer Funkverkehr FliegE ↔ Luftfahrzeug

BOS Digitalfunk TMO

bei Bundeswehrmaschinen

VHF Flugfunk

Fliegerischer Funkverkehr FliegE ↔ Luftfahrzeug

VHF-Flugfunk

Außenstation ↔ Luftfahrzeug

BOS Digitalfunk TMO/VHF-Flugfunk

Luftfahrzeug ↔ Luftfahrzeug

VHF-Flugfunk

Einsatzstellenfunk an den Außenstationen BOS Digitalfunk DMO

Vor Beginn des Flugbetriebs ist eine Kommunikationsskizze zu erstellen und im Briefing den beteiligten Einsatzkräften und fliegenden Besatzungen erläutern.

### 5.2 Aufklärungs- und Erkundungsflüge

Sie dienen der Feststellung des genauen Einsatzortes, der Lagebeurteilung, der Lageentwicklung und der Dokumentation des Schadensausmaßes für die Einsatzleitung vor Ort. Es ist vorteilhaft hierzu die Hubschrauber der Polizei/Bundespolizei einzusetzen, die mit einem „Elektro-optischen-System (EOS)“ ausgestattet sind. Zudem bieten diese Maschinen die Möglichkeit der Live-Übertragung in die jeweilige Einsatzleitung am Boden.



---

## **5.3 Transport von Einsatzkräften und feuerwehrtechnischem Gerät im Hubschrauber**

### **5.3.1 Allgemeine Bestimmungen**

#### **5.3.1.1 Transport von Personen**

---

Einsatzkräfte können als Passagiere im Inneren des Hubschraubers befördert werden. Sie haben die vorhandenen Anschnallgurte der Sitze zur Sicherung zu verwenden. Sind keine Sitze vorhanden, so müssen alle Passagiere mit geeigneten Sicherungsgurten und Verbindungsmitteln ausgestattet sein, um eine alternative Sicherung an einem der Sicherungsbeschläge der Hubschrauberzelle herzustellen. Die Hubschrauberbesatzung entscheidet über die Anzahl der Passagiere und deren Position während des Fluges.

Einsatzkräfte, die nicht den Status Flughelfer besitzen sind vor dem Zustieg auf die spezifischen Gefahren beim Annähern und Absetzen durch den Transportleiter oder einen von ihm bestimmten Flughelfer hinzuweisen.

Erfolgt das Ein- und Aussteigen bei drehenden Rotoren sind diese Kräfte durch eingewiesene Flughelfer an die Maschine heranzuführen oder von dort abzuholen.

Befindet sich kein Besatzungsmitglied im Kabinenraum hat der Flughelfer das korrekte Anlegen der Anschnallgurte oder die Sicherung durch alternative Mittel zu überwachen. Das Öffnen und Schließen der Türen darf nur durch eingewiesene Flughelfer oder sonstiges eingewiesenes Personal (Bsp. Bergwacht) erfolgen.

---

#### **5.3.1.2 Transport von Sachen**

---

Einsatzmittel können als Innenlast in der Kabine des Hubschraubers transportiert werden, wenn sie gegen Verrutschen adäquat an den zugelassenen Anschlagpunkten gesichert werden können. Es ist darauf zu achten, dass genügend geeignete Verzurrgurte vorhanden sind, um die Innenlasten zu fixieren.

Der Transport von Gefahrgut im Innenraum der Kabine bedarf besonderer Aufmerksamkeit und einer besonders sorgfältigen Ladungssicherung. Das Einladen von Gefahrgut darf nur nach Freigabe durch den verantwortlichen Hubschrauberführer erfolgen.

Sollte kein Personal des Hubschrauberbetreibers als Lademeister/Flugbegleiter zur Verfügung stehen, wird diese Aufgabe durch Flughelfer übernommen.

---

## 5.3.2 Bestimmungen beim Mitflug in Hubschraubern der Polizei-hubschrauberstaffel Bayern

### 5.3.2.1 Mitfluggenehmigung

---

Gem. Ziff. 1.6 der Bekanntmachung des StMI vom 12.04.2002, Nr. IC5-2704-10 „Richtlinie über den Einsatz von Luftfahrzeugen für polizeiliche Zwecke“ kann die PHuStBy für alle Personen, die im dienstlichen Interesse an Einsätzen oder Übungen teilnehmen, die Mitfluggenehmigung selbst erteilen, in allen anderen Fällen wird sie durch das StMI erteilt.

Einer Mitfluggenehmigung bedarf es nicht bei staatlichen Lehrgängen, die einen Mitflug im Polizei-hubschrauber zwingend erfordern (Bsp. Lehrgänge der SFS-W).

---

### 5.3.2.2 Haftungsverzichtserklärung

---

Gemäß Ziff. 1.6.1 der Bekanntmachung des StMI vom 12.04.2002, Nr. IC5-2704-10 „Richtlinie über den Einsatz von Luftfahrzeugen für polizeiliche Zwecke“ ist von Personen die bei Einsätzen, Übungen und staatlichen Fachlehrgängen in Hubschraubern der PHuStBy mitfliegen keine Haftungsverzichtserklärung erforderlich für

- Feuerwehren,
- Hilfsorganisationen,
- sonstige Einsatzkräfte des Katastrophenschutzes,
- durchführende des Rettungsdienstes einschließlich Bergwacht, Wasserwacht und DLRG,
- allen sonstigen Personen deren Anwesenheit an Bord für die erfolgreiche Flugdurchführung erforderlich ist.

---

### 5.3.2.3 Fluggastunfallversicherung

---

Bekanntmachung des StMI vom 12.04.2002, Nr. IC5-2704-10 „Richtlinie über den Einsatz von Luftfahrzeugen für polizeiliche Zwecke“.

Gemäß Ziff. 1.6.2 der oben genannten Bekanntmachung ist von Personen, die bei Einsätzen, Übungen und staatlichen Fachlehrgängen in Hubschraubern der PHuStBy mitfliegen keine Fluggastunfallversicherung erforderlich, wenn für die Anwesenheit der Fluggäste an Bord des Polizei-hubschraubers ein unabweisbares dienstliches Bedürfnis besteht.

---

### **5.3.3 Bestimmungen beim Mitflug in Hubschraubern der Bundespolizei**

#### **5.3.3.1 Mitfluggenehmigung**

---

Notwendigkeiten einer Mitfluggenehmigungen regelt der Punkt 3 der PDV 550 (BP). Flüge zur Unterstützung anderer Behörden eines Landes werden dort im Punkt 3.3 erfasst, welcher eine ausdrückliche Mitfluggenehmigung hierbei nicht vorsieht. Folglich ist die Bestimmung von Mitflügen in diesen Fällen der anfordernden Stelle überlassen, sofern die notwendigen Haftungs- und Versicherungsbestimmungen eingehalten sind.

---

#### **5.3.3.2 Haftungsverzichtserklärung**

---

Der Freistaat Bayern hat gegenüber dem Bund eine Haftungsverzichtserklärung für dessen Landes- und Kommunalbedienstete erteilt. Folglich ergeben sich keine weiteren Erfordernisse.

---

#### **5.3.3.3 Flugunfallversicherung**

---

Entsprechend kann auch auf den Abschluss einer Flugunfallversicherung verzichtet werden.

---

### **5.3.4 Bestimmungen beim Mitflug in Hubschraubern der Bundeswehr**

---

Sonderlufttransporte sind zulässig, wenn sie zur wirkungsvollen Katastrophenhilfe zwingend erforderlich sind, z. B. zur Heranführung von Material sowie von Funktions- oder Hilfspersonal an den jeweiligen Einsatzort.

Die Mitfluggenehmigung ist restriktiv zu handhaben. Mitflüge Dritter sind auf zuständiges einsatzrelevantes Personal zu begrenzen. Hierzu gehören z. B. neben den Hilfskräften entscheidungsbefugtes Personal der Katastrophenschutzbehörden oder politische Mandatsträger, die aufgrund ihrer Position Einfluss auf Entscheidungen über erforderliche Maßnahmen des Katastrophenschutzes ausüben.

---

## **5.4 Rettungswinden-/Bergetaueinsatz**

---

Flughelfer können aufgrund ihrer Fähigkeiten mittels Rettungswinden in unwegsamen Gebieten abgesetzt werden, um z. B. eine Außenstation aufzubauen. Ebenso können Einsatzkräfte in dringenden Fällen mit Rettungswinden/Bergetau in Sicherheit gebracht werden.

---

## 5.4.1 Einsatz mit der Rettungswinde

---

Flughelfer, die ohne ein ergänzendes Besatzungsmitglied an der Rettungswinde eingesetzt werden, müssen über eine entsprechende Aus- und Fortbildung verfügen. Die Rettungswinde an Hubschraubern sowie Nutzung des Windenapparates, um von einem Ort in den Hubschrauber hinauf- bzw. auch von einem Hubschrauber hinabgelassen zu werden, wird im Verlauf auch als Winsch bezeichnet. Ein Windenzyklus besteht aus den Vorgängen des Auf- bzw. Abwinschens an einem Hubschrauber oder an einem Simulator.

Als Voraussetzung für den Einsatz an der Rettungswinde gelten folgende Mindeststandards:

- Einmalige Einweisung in Theorie und Praxis im Rahmen eines Lehrgangs „Flughelfer Technik“ der SFS-W.
- Jährliche theoretische Sicherheitseinweisung am eigenen Standort oder am Standort eines Hubschrauberbetreibers.
- Im jährlichen Rhythmus mindestens drei praktische Windenzyklen im Einzel- oder Doppelwinsch. Diese können auch am Hubschraubersimulator im ZSA Bad-Tölz oder in vergleichbaren Einrichtungen erbracht werden, wenn ein Vertreter der Hubschrauberbetreiber oder eine sonstige geeignete Person bei der Ausbildung anwesend ist.

Ein Flughelfer, der die vorgenannten Mindeststandards erfüllt, ist befugt folgende Windentechniken eigenverantwortlich durchzuführen:

- Einzelwinsch
- Doppelwinsch von 2 ausgebildeten Flughelfern
- Doppelwinsch in Gegenwart eines ausgebildeten ARS (Air Rescue Specialist)

Die Einhaltung der Mindeststandards ist durch den jeweiligen Leiter der Flughelfergruppe in einem personenbezogenen Ausbildungsnachweis für jeden Flughelfer zu dokumentieren (s. Ziff. 1.6.1). Der Gesamteinsatzleiter, der Einsatzleiter Luft (FliegE), bzw. die benannten Transportleiter haben bei Einsätzen und Übungen sicherzustellen, dass für den Windeneinsatz nur Personal eingeteilt wird, das die vorgenannten Voraussetzungen erfüllt.

Muss im Einsatz von den vorgenannten Standards abgewichen werden oder müssen sonstige Einsatzkräfte ohne Flughelferstatus mittels Rettungswinde aufgenommen oder abgesetzt werden, so kann dies nur nach Zustimmung durch den verantwortlichen Luftfahrzeugführer und entsprechender Einweisung erfolgen.

---

### 5.4.2 Einsatz mit dem Bergetau

---

Flughelfer und sonstige Einsatzkräfte dürfen am Bergetau nicht ohne ergänzendes Besatzungsmitglied und nur als „Passagiere“ eingesetzt werden.

Der Bergetau-Flug erfordert einen speziell ausgebildeten Luftretter mit Bergetaueinweisung, der in ständigem Funkkontakt mit der Besatzung des Hubschraubers steht.

---

### 5.4.3 Sonstige Hinweise

---

Nicht jeder eingesetzte Hubschrauber führt ein Bergetau mit. Der Einsatz eines Bergetaus erfordert eine besondere fliegerische Qualifikation, über die nicht jede Besatzung verfügt.

Windenbetrieb und Bergetaueinsatz erfordern geeignete Sicherungsurte und Verbindungsmittel. Diese müssen den PSA-Standards genügen und auch in Kombination der einzelnen Komponenten entsprechend zertifiziert sein. Der Leiter der Flughelfergruppe stellt sicher, dass nur Material gem. PSA-Richtlinien Verwendung findet. Für das richtige Anlegen und die Handhabung der Schutzausrüstung ist jeder Flughelfer selbst verantwortlich.

Für Einsatzkräfte ohne Flughelferstatus, mit Ausnahme von eingewiesenem Personal der Bergwacht, überprüft der jeweilige Transportleiter oder eine von ihm beauftragte geeignete Person (Flughelfer, Bergwachteinsatzkraft) das korrekte Anlegen der Schutzausrüstung vor dem Einsatz an der Winde oder dem Bergetau.

---

## 5.5 Außenlast- bzw. Unterlastflug

---

Netzlasten, Transportbehälter/IBC, Löschwasserbehälter für Hanglagen, Sonderlasten etc. können mittels Lastverbindungsmitteln in den unterschiedlichen Längen 10m, 20m und 30 m als Außen- bzw. Unterlast geflogen werden. Ein Einsprechen bei Aufnahme und Absetzen der Last durch Flughelfer vom Boden aus ist hierbei je nach Länge des Lastverbindungsmittels unerlässlich.

Außenlastflüge stellen auf Grund ihrer spezifischen Gefahren besondere Anforderungen an die Besatzungen der Hubschrauber und der eingeteilten Bodenmannschaften (Flughelfer). Außenlastflüge werden ihren Anforderungen entsprechend, als Tiefflüge durchgeführt. Die Komplexität der Aufgabe und damit auch die Herausforderungen für alle Beteiligten variieren mit der Gestalt, der Form und der Masse der

zu transportierenden Last, der Länge der verwendeten Lastaufnahmeeinrichtung, der Größe und der Beschaffenheit des Lastaufnahme- und Lastablageortes, der Geschwindigkeit der Lastumläufe und der vorherrschenden Umwelteinflüsse.

Folgende Lasttypen werden unterschieden:

Lasttyp 1	„Short line“ (Länge der Lastaufnahmeeinrichtung < 20 m)
Lasttyp 2	„Long line“ (Länge der Lastaufnahmeeinrichtung > 20 m)
Lasttyp 3	„Logging“ (Transport von unsortiertem und ungeordnetem Stammholz, Windbruch)
Lasttyp 4	Montageflüge (Last muss durch den Hubschrauber kurzzeitig in einer bestimmten Position gehalten werden.)

Besondere Gefährdungen ergeben sich, bei:

- Außenlastflügen im Gebirge;
- Außenlastflügen über weiträumigen Überschwemmungsgebieten;
- Außenlastflügen in unmittelbarer Nähe zu Vegetationsbränden;
- und Außenlastflügen über dicht besiedelten Gebieten.

Durch geeignete Maßnahmen ist vorzubeugen, dass:

- die Außenlast oder Teile davon während des Fluges verloren gehen;
- das Tragmittel oder das Lastaufnahmemittel während des Fluges versagt;
- die Außenlast während des Fluges in unkontrollierbare Schwingungen gerät;
- beim Aufnehmen oder beim Absetzen der Last Personen durch statische Aufladung gefährdet werden;
- und beim Aufnehmen oder beim Absetzen der Last Personen oder der Hubschrauber selbst in anderer Weise gefährdet werden.

Vor Beginn eines Außenlastfluges oder einer Sequenz von Außenlastflügen ist mit allen Beteiligten (Besatzungen und Bodenmannschaften) eine Vorbesprechung (Briefing) durchzuführen.

Insbesondere sollte das Briefing folgende Inhalte umfassen:

- Benennung von Lastaufnahme- und Lastablageort i.V.m. örtlichen Besonderheiten (Hindernisse, Gefährdungen)
- Benennung des Betankungsplatzes i.V.m. örtlichen Besonderheiten und Sicherheitsmaßnahmen

- Benennung der Lastaufnahmeeinrichtung und ggf. das Prozedere deren Rücktransports
- An- und Abflugbereich
- Sicherheitsraum
- Reihenfolge der zu transportierenden Lasten, Gefahrenbereiche Leistungsvermögen und Leistungsgrenzen der eingesetzten Hubschrauber, Notverfahren
- Funkkonzept und Ansprechpartner (Transportleiter) an den jeweiligen Stationen
- Flugwege, Flughöhen und Meldepunkte (beim Einsatz mehrerer Lfz.)
- Einsprechen/Einweisen am Lastaufnahme- und Lastablageort

## 5.6 Brandbekämpfung aus der Luft mittels Löschwasser-Außenlastbehälter (LAB)

Hinweise zur Waldbrandbekämpfung können dem Merkblatt für die Feuerwehren Bayern „5.6 Waldbrände“ (Herausgeber: Staatliche Feuerweherschule Würzburg <http://www.sfs-w.de/lehr-und-lernmittel.html>) sowie der DFV-Fachempfehlung Nr. 2 „Sicherheit und Taktik im Waldbrandeinsatz“ (Herausgeber: Ad hoc-Ausschuss Waldbrand im Deutschen Feuerwehrverband <http://www.dfv.org/fachthemen>) entnommen werden.

In Bayern werden die unterschiedlichsten Löschwasser-Außenlastbehälter vorgehalten, diese sind:

Typ LAB	Größe	Sprühbild bei Wasserabwurf	Benötigter Hubschrauber
Bambi Bucket	500 l / 800 l	Vollstrahl	EC 135
Bambi Bucket	700 l	Vollstrahl	EC 155
Bambi Bucket	2000 l	Vollstrahl	AS 332 Super Puma
SEMAT	900 l	Sprühabwurf	EC 135 BELL UH-1D EC 155 AS 332 Super Puma
SEMAT	5000 l	Sprühabwurf	CH 53
Smokey	5000 l	Vollstrahl	CH 53

Löschwasser-Außenlastbehälter können unterschiedlich befüllt werden, entscheidend ist bei der gewählten Möglichkeit, dass die Rotationszeit des Hubschraubers zwischen Löschwasseraufnahme und Löschwasserabwurf möglichst gering ist; an Möglichkeiten bieten sich an:

- Wasserentnahme aus offen stehenden oder fließenden Gewässern.
- Befüllung des LAB unter dem schwebendem Hubschrauber mittels Schlauchleitung und Füllrohr.
- LAB-Wechselverfahren mit mehreren LAB an einer Befüllstation, hier wechselt der Hubschrauber nach jedem Abwurf seinen LAB.
- Wasserentnahme aus mobilen Löschwasserbehältern > 15.000 l

---

## 5.7 Netzmittel

---

(Class-A-Foam) verringert die Oberflächenspannung des Löschwassers, dadurch dringt das Löschmittel tiefer in das Brandgut ein. Die sehr geringe Zumischrate von 0,1% bis 0,5% umweltverträglichen Netzmittel, mittels Druckzumischer in den Löschwasser-Außenlastbehälter gefördert, erhöht hier die Löschwirkung um das 3–5-fache und ist im Wald- bzw. Vegetationsbrandeinsatz zu favorisieren!

Zur Frage der Umweltverträglichkeit ein Zitat aus der Dissertation des Herrn Dr.-Ing. Holger de Vries: „Die Toxizität des abfließenden Löschwassers wird von den aus dem Brandgut ausgewaschenen Stoffen und – bei sachgerechtem Einsatz – nicht durch die in geringen Zumischungen eingesetzten Netzmittel bestimmt.“

---

## 5.8 Einsatzkoordination am Lande-, Lastaufnahme- und Lastablageplatz (Außenstation)

---

Die Einsatzkoordination an einer Außenstation übernimmt generell ein Transportleiter (Tango) gemäß 1.7.2, dem mindestens zwei Flughelfer (Fox) zur Verfügung stehen. Entsprechend weiteres Personal (Lima) ist der Außenstation lageabhängig von der FliegE zuzuteilen. Sollte noch keine FliegE installiert sein, erhält der Transportleiter weiteres Personal (Lima) von der Einsatzleitung vor Ort.

Der Transportleiter stellt den sicheren, geordneten und ungestörten Flugbetrieb an seiner Außenstation sicher. Hierzu ergreift er alle Maßnahmen um Unbeteiligte, Einsatzkräfte und Hubschrauberbesatzungen vor Schäden jedweder Art zu schützen. Insbesondere



achtet er darauf, dass sich nur das unbedingt notwendige Personal in der Gefahrenzone des Hubschraubers, einschließlich der An- und Abflugwege, befindet. Weitere Aufgaben des Transportleiters sind detailliert unter 1.6.3 aufgeführt.

---

## **5.9 Sicherheitsabstellung am Lande-, Lastaufnahme- und Lastablageplatz (Außenstation)**

---

Brandschutz, technische Rettung und rettungsdienstliche Erstversorgung müssen im ausreichenden Ausmaß sichergestellt sein; die Entscheidung hierüber trifft die FliegE in Absprache mit der Einsatzleitung vor Ort.

Für die Sicherstellung des Brandschutzes soll Personal verwendet werden, welches in die typischen Gefahren und in die geeigneten rettungstechnischen Maßnahmen bei Unfällen mit Luftfahrzeugen eingewiesen ist.

---

## **5.10 Sicherheitsabstellung bei Wasserentnahme aus offenen Gewässern**

---

Bei der Wasseraufnahme aus offenen Gewässern soll während der gesamten Einsatzdauer mindestens ein unterwiesener Tauchtrupp mit motorgetriebenen Rettungsboot zur Verfügung stehen; die Entscheidung hierüber trifft die FliegE in Absprache mit der Einsatzleitung vor Ort.

Für die Sicherstellung der Rettung nach Wasserkontakt mit Luftfahrzeugen („Ditching“) soll Personal verwendet werden, welches in die geeigneten rettungstechnischen Maßnahmen zur Rettung von Besatzungsmitgliedern aus untergegangenen Luftfahrzeugen eingewiesen ist. Hierzu zählen insbesondere die Handhabung zum Öffnen bzw. zum Notabwurf der Türen und die Handhabung der Gurtschlösser an den Anschnallgurten.

---

## **5.11 Einsatzkoordinierung von Löschwasserabwürfen**

---

Die direkte Brandbekämpfung (Ziff. 1.1.) wird durch den Einsatzleiter Luft oder wenn dieser noch nicht installiert ist, durch den Einsatzleiter vor Ort vorgegeben. Im Einzelfall kann dies auch durch einen benannten Transportleiter, wegen dessen räumlicher Nähe zum Einsatzort, erfolgen.

Direkte Brandbekämpfung darf durch den Einsatzleiter erst dann angeordnet werden, wenn sichergestellt ist, dass eine Gefährdung von Einsatzkräften oder Unbeteiligten durch die Löschwasserabwürfe ausgeschlossen ist. Dies ist durch geeignete Aufklärung oder durch entsprechende Befehlsgebung zu gewährleisten.

Die flugsicherheitsspezifische Verantwortung des verantwortlichen Luftfahrzeugführers bleibt hiervon unberührt.

Löschwasserabwürfe erfolgen durch Einsprechen mittels Funk vom Boden durch geeignete Flughelfer oder in Ausnahmefällen von Bord eines einweisenden Luftfahrzeugs (z. B. Polizeihubschrauber mit Wärmebildkamera). Unmittelbare Rückmeldungen an die fliegenden Besatzungen über Treffer oder Fehlwürfe haben jeweils zu erfolgen.

---

## 5.12 Ergänzung der fliegenden Besatzung durch Flughelfer

---

Flughelfer an Bord von Luftfahrzeugen können fliegende Besatzungen aufgrund ihrer Ausbildung als Systembetreuer, Flugbegleiter, Lademeister, Fachberater etc. unterstützen.

---

## 5.13 Betankung von Hubschraubern

---

Die Betankung von Hubschraubern an Außenstationen ist frühzeitig zu planen. Dabei spielt die schnelle Verfügbarkeit von Tankwagen im Einsatzgebiet neben dem Brand- und Umweltschutz am Betankungsplatz eine sehr große Rolle.

Anhang 5 gibt einen Überblick über die Verfügbarkeit von Flugfeldtankwägen oder Tankanhängern, deren Verfügbarkeit und Anforderungswege. Kraftstoffabgabe aus betreuten Anhängern der Polizei/Bundespolizei kann nur an Berechtigte (Zollerlaubnisschein) erfolgen.

In Gebirgsnähe kann auch auf die Tankanhänger der Bergwacht zurückgegriffen werden. Diese sind auch für Übungen und Einsätze der Flughelfergruppen der Feuerwehren grundsätzlich verfügbar, wenn nicht eigene Zwecke entgegenstehen.

Bei der Betankung von Luftfahrzeugen auf freiem Feld sind den Belangen der Sicherheit (Ziff. 5.9) und des Umweltschutzes besonders Rechnung zu tragen. Um ein Eindringen von Flugkraftstoff in das Erdreich zu verhindern sind nach Möglichkeit Auffangwannen oder Bindevlies unterzulegen.

## 6. EINSATZ VON LÖSCHFLUGZEUGEN

### 6.1 Funkkonzept

Das Funkkonzept des Bayerischen Staatsministeriums des Innern kann bei Einsätzen mit Löschflugzeugen nicht verwendet werden, da Löschflugzeuge in der Regel nicht mit BOS-Funk ausgestattet sind. Hier sind die Einsätze ausschließlich über VHF-Flugfunk abzuwickeln. Es ist beim Briefing auf die Vereinbarung einer einheitlichen Terminologie zu achten, insbesondere bei der Einsatzfähigkeit von nicht deutschsprachigen Piloten.

### 6.2 Brandbekämpfung aus der Luft mittels Löschflugzeugen

Löschwasserabwürfe werden meist mittels Löschflugzeugen mit einem Löschwassertankinhalt von bis zu 2.200 l durchgeführt. Es kann unter guten Bedingungen auch von unbefestigten Pisten (ca. 600 m Länge) als Außenstation gestartet werden.

### 6.3 Einsatzkoordinierung am Landeplatz oder am Löschwasseraufnahme-Platz (Außenstation)

An Flugplätzen erfolgt die Koordination durch den Fluglotsen/Flugleiter des Flugplatzes.

Bei Starts und Landungen außerhalb von Flugplätzen erfolgt die Koordination durch einen Transportleiter des Löschflugzeugbetreibers.

Landen und Starten Löschflugzeuge außerhalb von Flugplätzen (Flughäfen, Landeplätze oder Segelfluggelände) handelt es sich luftrechtlich um einen Außenstart bzw. eine Außenlandung.

Segelfluggelände sind Flugplätze, die für die Benutzung durch Segelflugzeuge und für nicht selbststartende Motorsegler bestimmt sind (§ 54/I LuftVZO). Landen motorgetriebene Lfz., die nicht unter einer der vorgenannten Luftfahrzeugklassen fallen, auf Segelfluggeländen, so handelt es sich hierbei ebenfalls um einen Außenstart bzw. eine Außenlandung.

Außenstarts und Außenlandungen bedürfen der Zustimmung des Grundstückseigentümers oder sonstigen Berechtigten und der Erlaubnis der Luftfahrtbehörde (§ 25/I LuftVG, § 15 LuftVO).

An Außenlandegeländen für Löschflugzeuge sind auf Grund ihres typischen Flugprofils besondere Anforderungen an die Sicherheit zu stellen. Neben der Auswahl eines geeigneten Geländes unter Berücksichtigung der vorherrschenden Windrichtung wird in aller Regel eine weiträumige Absperrung, eventuell i. V. m. Verkehrsumleitungen notwendig sein.

Die zuständige Polizeidienststelle und die Luftfahrtbehörde (In Bayern die Luftämter Nord bzw. Süd) sind in jedem Fall zu unterrichten.

---

#### **6.4 Einsatzkoordinierung von Löschwasserabwürfen**

---

Löschwasserabwürfe erfolgen durch Einsprechen mittels Funk vom Boden durch geeignete Flughelfer oder in Ausnahmefällen von Bord eines einweisenden Luftfahrzeugs (z. B. Polizeihubschrauber mit Wärmebildkamera). Unmittelbare Rückmeldungen an die fliegenden Besatzungen über Treffer oder Fehlabbwürfe haben jeweils zu erfolgen.

---

#### **6.5 Netzmitteleinsatz**

---

Auch Löschflugzeugen kann in den Löschwassertank umweltverträgliches Netzmittel zugemischt werden. Die Löschwirkung wird sich um das 3-5 fache erhöhen, dies ist zu favorisieren!

---

#### **6.6 Betankung von Flächenfliegern**

---

Die Betankung von Flächenfliegern mit Treibstoff wird mangels Logistik an Außenstationen ausschließlich auf einem Landeplatz/Flugplatz erfolgen können.

## 7. DEBRIEFING, DOKUMENTATION UND VERÖFFENTLICHUNG VON ERKENNTNISSEN AUF DER INTERNET-PLATTFORM DER SFS WÜRZBURG

Nach Einsatzende ist von allen Beteiligten unter Leitung der FliegE ein Debriefing durchzuführen. Die Ergebnisse sind durch die FliegE festzuhalten und der SFS Würzburg zur Dokumentation zuzuleiten.

Im Einzelnen sind beim Debriefing insbesondere folgende Punkte anzusprechen:

- Der Verlauf des Einsatzes.
- Zwischenfälle, insbesondere, wenn sie sicherheitsrelevant sind.
- Fehler oder Fehlverhalten.
- Abläufe, die gut funktioniert haben.
- Probleme, die die einzelnen Beteiligten zu lösen hatten.
- Die Kommunikation untereinander.

## Anhang 1

### VERFÜGBARE AUSSTATTUNG/EINSATZMITTEL DER BAYERISCHEN LANDESPOLIZEI

Die dargestellten Einsatzmittel sind lediglich mögliche Konfigurationen. Diese stehen in der aufgelisteten Version nicht jederzeit bereit. Bei Anforderung von Hubschraubern und Einsatzmitteln ist die gewünschte/benötigte Ausstattung entsprechend mitzuteilen. Das betrifft insbesondere:

- EC 135 mit EOS (Electronical optical System)
  - › Foto-, Video- und Wärmebilddokumentation
  - › Bildübertragung zur Einsatzleitung bzw. Einsatzzentrale
  - › Sitzplatzkonfiguration (Besatzung + Operator + 1 Person)
  - › Nachteinsatz mit Bildverstärkerbrille
- EC 135 mit Winde
  - › Verbringen von Einsatzkräften an den Einsatzort
  - › Rettung bzw. Bergung von Personen
  - › Sitzplatzkonfiguration (Besatzung + max. 2 Personen)
  - › Winde
  - › Luftrettungsausstattung (Krankentrage) – ohne med. Personal/Material
  - › Nachteinsatz mit Bildverstärkerbrille unter besonderen Umständen
- EC 135 mit Lasthaken bzw. zum Personentransport
  - › Sitzplatzkonfiguration (Besatzung + 4 Personen – allerdings dann ohne Last)
  - › Lasthaken
  - › Lastentransport
  - › Bumbi Bucket (ca. 500 Liter)
  - › Luftrettungsausstattung (Krankentrage) – ohne med. Personal/Material
- Landebasis-Kfz (BefKw, Tankfahrzeug oder Tankanhänger mit jeweils 1000 Liter Kerosin) mit Vorlaufzeit

### VERFÜGBARE AUSSTATTUNG/EINSATZMITTEL DER BUNDESPOLIZEI

Bei Anforderung von Hubschraubern und Einsatzmitteln ist die gewünschte/benötigte Ausstattung entsprechend mitzuteilen. Das betrifft insbesondere:

- MTH (Super Puma) mit
  - › Lasthaken (für Außenlasttransporte)
  - › Long Line
  - › Bambi Bucket (Löschwasserbehälter, verstellbar mit max. 2000 Ltr.)
  - › Ausstattung für Lastentransport (Lastschlingen, etc.)
  - › Sitzplatzkonfiguration (Besatzung + max. 18 Personen)
  - › Winde
  - › Nachteinsatz mit Bildverstärkerbrille
- LTH (EC 155) mit
  - › Lasthaken (für Außenlasttransporte)
  - › Long Line
  - › Bambi Bucket (Löschwasserbehälter, verstellbar mit max. 900 Ltr.)
  - › Ausstattung für Lastentransport (Lastschlingen, etc.)
  - › Sitzplatzkonfiguration (Besatzung + max. 8 Personen)
  - › Winde
  - › Wärmebild- und TV-Übertragungsanlage
  - › Luftrettungsausstattung (Krankentrage) – ohne med. Personal/Material
  - › Nachteinsatz mit Bildverstärkerbrille
- VBH (EC 135)
  - › Sitzplatzkonfiguration (Besatzung + max. 2 - 4 Personen)
  - › Wärmebild- und TV-Übertragungsanlage
  - › Luftrettungsausstattung (Krankentrage) – ohne med. Personal/Material
  - › Nachteinsatz mit Bildverstärkerbrille
- Landebasis-Kfz (Tankwagen für Flugkraftstoff)
- Ggf. weiteres, benötigtes Personal
  - › Flughelfer (Tango/Fox/Lima)

## Anhang 3

### VERFÜGBARE AUSSTATTUNG/EINSATZMITTEL DER BUNDESWEHR

Bei Anforderung von Hubschraubern und Einsatzmitteln ist die gewünschte/ benötigte Ausstattung entsprechend mitzuteilen. Das betrifft insbesondere:

- LTH UH-1D
  - ›Transport von Truppen und Material
  - › Ansprechen von Personen aus der Luft
  - › Verwundetentransport
  - › Verwundetentransport (intensiv)
  - › Außenlastfähig
  - › Winde zur Personenbergung einrüstbar
- MTH CH-53
  - ›Transport von Truppen und Material
  - › Außenlastfähig bis 5000 Liter
  - › Verwundetentrsp (leicht)
  - › Verwundetentrsp (mittel/schwer)
  - › Verwundetentrsp (intensiv)
- MTH MK 41 Sea King
  - ›Transport von Truppen und Material
  - › Erkundung und Verbindung (FLIR)
  - › Außenlastfähig bis 1500 Liter
  - › Winde zur Personenbergung permanent installiert
  - › stationiert in Mecklenburg-Vorpommern und Schleswig-Holstein
- LTH MK 88 Sea Lynx
  - › Überwachung von Gelände, Erkundung und Verbindung
  - ›Transport von Truppen und Material
  - › Außenlastfähig bis 1000 Liter
  - › Personenwinde einrüstbar
  - › stationiert in Niedersachsen



- TTH NH-90
  - › Taktischer Truppentransport
  - › Taktischer Materialtransport von Innen- und Außenlasten
  - › Verwundetentransport
  - › Verwundetentransport (intensiv)
  - › Außenlastfähig bis 2000 Liter
  - › Personenwinde

## Anhang 4

### STANDORTE DER FLUGHelfERGRUPPEN



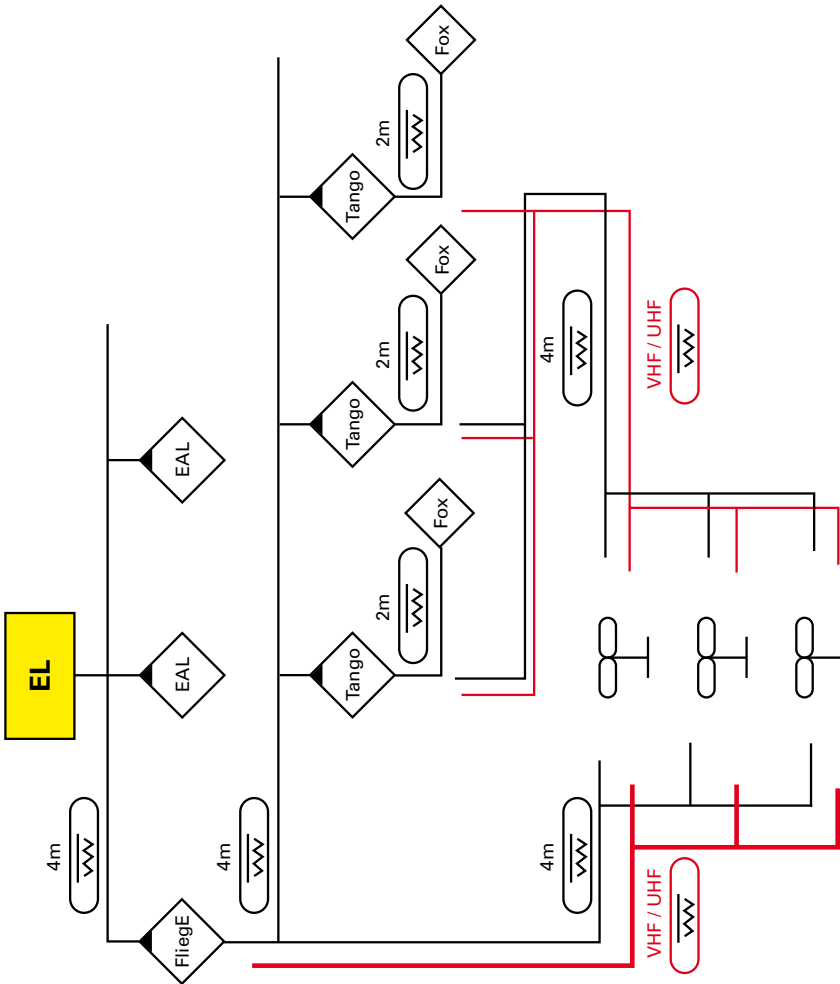
Standort Feuerwehr	Anzahl	Größe	Typ / Kennnummer
Amberg	2	900 l	Smokey III/15+16
Aschaffenburg	2	900 l	Smokey III/21+22
Bad Reichenhall	2	900 l	Semat FPG/236+237
	1	530 l	Chadwick C 140/51
Bayreuth	1	900 l	Semat F,
	1	900 l	Semat FPG/2310+2311
Bischofsheim/ Rhön	1	5.000 l	Smokey 1/2
Partenkirchen	2	900 l	Semat FPG/232+233
Herzogenaurach	2	900 l	Smokey III/19+20
Kempten	2	900 l	Semat F/2314+2315
München	2	5.000 l	Semat F/242+243
	2	900 l	Semat F/2321+2322
Neustadt a. d. Donau	2	900 l	Semat FPG/234+235
Nürnberg	2	5.000 l	Smokey I/3+4
Oberstdorf	2	900 l	Semat FPG/239+240
Rosenheim	1	900 l	Semat FPG 2312
	1	900 l	Semat F 2313
Schwabach	2	900 l	Semat F/2316+2317
Straubing	2	900 l	Smokey III/13+14
Thürnstein / Schrenkenthal	2	900 l	Semat F/2318+2319
Wolfratshausen	2	900 l	Semat FPG/231+238
	2	5.000 l	Semat F/241+244
	1	1.500 l	Semat F/2901
SFS Würzburg	1	900 l	Smokey III/11
	1	900 l	Semat F/2320

## Anhang 5

### STANDORTE DER TANKANHÄNGER MIT FLUGBENZIN



KOMMUNIKATION



## Anhang 7

# MUSTERVORDRUCK FÜR DEN EINSATZ MIT LUFTFAHRZEUGEN

### Mustervordruck für den Einsatz mit Luftfahrzeugen

#### Anforderung von Hubschraubern und Einsatzmitteln

Reg. Bez.:  MFR  NB  OB  OFR  OPF  SCHW  UFR

Lkr.: .....

Stadt: .....

Gemeinde: .....

KBR/SBR: .....

Tel./Handy: .....

Fax: .....

Email: .....

Funk: .....

über ILS .....Fax: .....

an das Lagezentrum Bayern: Tel.: 089 2192 - 20

Fax: 089 2192 - 2587

Für den Einsatz bei den

UTM-Koordinaten .....

werden nachstehend angekreuzte Hubschrauber-Außenlastbehälter, Hubschrauber und Ausrüstungsgegenstände benötigt.

Einsatzzweck der Hubschrauber  Transport von Lasten  Erkundung  
 Transport von Personen  Rettung  
 .....

Die Standorte .....

wurden bereits am ..... telefonisch vorinformiert.

Information der **Feuerwehrschule Würzburg** über die Leitstelle veranlassen!

Freigabe Flugfunkfrequenz **130,600 MHz** bei **Feuerwehrschule Würzburg** beantragen.

## I. Löschwasseraußenlastbehälter bei Feuerwehrstandorten mit Flughelfergruppe

### 5000 l Fassungsvermögen (nur mit Hubschrauber CH53)

<input type="checkbox"/>	Bischofsheim/Rhön	Behälter Nr. 2	ILS Schweinfurt Tel.: 0 97 71 /47530
<input type="checkbox"/>	Nürnberg	Behälter Nr. 3, 4	ILS Nürnberg Tel.: 09 11 /64375-0
<input type="checkbox"/>	München	Behälter Nr. 242, 243	ILS München Tel.: 0 89 /23 53-112
<input type="checkbox"/>	Wolfratshausen	Behälter Nr. 241, 244	ILS Oberland Tel.: 0 881 /92585-194

### 1500 l Fassungsvermögen (nur mit Hubschrauber Super Puma)

<input type="checkbox"/>	Wolfratshausen	Behälter Nr. 2901	ILS Oberland Tel.: 0 881/92585194
--------------------------	----------------	-------------------	--------------------------------------

### 900 l Fassungsvermögen

<input type="checkbox"/>	Amberg	Behälter Nr. 15, 16	ILS Amberg Tel.: 0 96 21 /49 32-40
<input type="checkbox"/>	Aschaffenburg	Behälter Nr. 2311	ILS Untermain Tel.: 0 60 21 /1503-700
<input type="checkbox"/>	Bad Reichenhall	Behälter Nr. 236, 237	ILS Traunstein Tel.: 0 861/209350-195
<input type="checkbox"/>	Bayreuth ILS Bayreuth/Kulmbach	Behälter Nr. 2310	Tel.: 09 21 /79321-0
<input type="checkbox"/>	Herzogenaurach	Behälter Nr. 2317	ILS Nürnberg Tel.: 0 911 /64375-80
<input type="checkbox"/>	Kempten	Behälter Nr. 2314, 2315	ILS Allgäu Tel.: 0 831/96096-600
<input type="checkbox"/>	München	Behälter Nr. 2321, 2322	ILS München Tel.: 0 89 /23 53-112
<input type="checkbox"/>	Neustadt a. d. Donau	Behälter Nr. 234, 235	ILS Landshut Tel.: 0 871/56577-100
<input type="checkbox"/>	Oberstdorf	Behälter Nr. 239, 240	ILS Allgäu Tel.: 08 31 /96096-600
<input type="checkbox"/>	Partenkirchen	Behälter Nr. 2320, 233	ILS Oberland Tel.: 0 881/92585194
<input type="checkbox"/>	Lkr. Rosenheim	Behälter Nr. 2312, 2313	ILS Rosenheim Tel.: 0 80 31 /900900
<input type="checkbox"/>	Schwabach	Behälter Nr. 2316	ILS Mittelfranken Süd Tel.: 09 122 /84004
<input type="checkbox"/>	Straubing	Behälter Nr. 13, 14	ILS Straubing Tel.: 0 94 21 /1885-100
<input type="checkbox"/>	Staatliche Feuerwehr- schule Würzburg	Behälter Nr. 11, 232	SFS Würzburg Tel.: 09 31 /41 02-0 ILS Würzburg Tel.: 09 31 /30906-500
<input type="checkbox"/>	Thürnstein-Schrenkenthal	Behälter Nr. 2318, 2319	ILS Regensburg Tel.: 0 941 /507-1365
<input type="checkbox"/>	Wolfratshausen	Behälter Nr. 231, 238	ILS Oberland Tel.: 0 881/92585194

### 530 l Fassungsvermögen (nur für EC 135 PolHuSt)

<input type="checkbox"/>	Bad Reichenhall	Behälter Nr. 51	ILS Traunstein Tel.: 0 861/209350-195
--------------------------	-----------------	-----------------	--

**II. Hubschrauberanforderung:**

Polizeiubschrauberstaffel Bayern, München	EC 135	EZ Flughafen München Tel.: 0 89 /9 73 02-1 33 Fax: 0 89 /9 73 02-1 10
Polizeiubschrauberstaffel Bayern, Roth	EC 135	EZ Flughafen München Tel.: 0 89 /9 73 02-1 33 Fax: 0 89 /9 73 02-1 10 <i>Flugplatz Roth Tel.: 0 91 71 /98 98-0</i>
Heeresflugplatz Niederstetten 97996 Niederstetten	Bell UH 1 D	während der Dienstzeit Tel.: 0 79 32 /97 10
Bundespolizeifliegerstaffel Süd, Jägerstr. 5 85764 Oberschleißheim	Super Puma EC 155	Fliegerstaffel Süd Tel.: 0 89 /3 15 72-40 Fax: 0 89 /3 15 72-450
Heeresflugplatz Laupheim 88471 Laupheim	Sikorsky CH 53	Heeresflugplatz Laupheim Gefechtsstand Tel.: 0 73 92 /95-2409

Hubschraubertyp	Anzahl	Lasthaken	ALB - Bambi Bucket 460 ltr.	ALB - Bambi Bucket 680 ltr.	ALB - Bambi Bucket 2000 ltr.	Rettungswinde	Lastennetz und Lastenbänder	Wärmehitzkamera
<b>EC 135</b>								
<b>EC 155</b>								
<b>Super Puma</b>								
<b>Bell UH 1D</b>								
<b>CH 53</b>								

Private Anbieter: Anzahl: \_\_\_\_\_ Lastaufnahmefähigkeit: \_\_\_\_\_ kg

**Treffpunkt/Bereitstellungsraum:**

Ortsangabe: .....

Koordinaten: .....

Funkverbindung: .....

Einsatzhinweise: .....

.....

.....

.....



### III. Tankwagenanforderung

- Bundeswehr (14.000 / 18.000 / 33.000 ltr.)
- Polizei (1.000 ltr.)
- Bundespolizei (5.000 / 7.500 ltr.)
  
- IM (Bergwacht) (1.000 ltr.)

### IV. sonstige Ausrüstung

- Lastentransportbehälter
- Ausrüstung Waldbrandbekämpfung
- Lastennetz
- 50 m³ Löschwasserbehälter
- 15 m³ Löschwasserbehälter
- 7 m³ Löschwasserbehälter
- Löschwasserfördersystem .....
- Sonderlöschmittel (Art und Menge) .....
- .....
- .....

Einsatzleiter: .....

Datum: .....

Uhrzeit: .....

## Notizen

---





Wollen Sie mehr über die Arbeit der Bayerischen Staatsregierung erfahren?

BAYERN | DIREKT ist Ihr direkter Draht zur Bayerischen Staatsregierung. Unter Telefon 089 12 22 20 oder per E-Mail an [direkt@bayern.de](mailto:direkt@bayern.de) erhalten Sie Informationsmaterial und Broschüren, Auskunft zu aktuellen Themen und Internetquellen sowie Hinweise zu Behörden, zuständigen Stellen und Ansprechpartnern bei der Bayerischen Staatsregierung.

---

## IMPRESSUM

Herausgeber:	Staatliche Feuerweherschule Würzburg, Weißenburgstr. 60, 97082 Würzburg
Mitwirkung:	Bayerisches Staatsministerium des Innern, für Sport und Integration Arbeitskreis Flughelfer des Bayerischen Staatsministeriums des Innern, für Sport und Integration, Staatliche Feuerweherschule Geretsried, Staatliche Feuerweherschule Regensburg, Staatliche Feuerweherschule Würzburg, Bundespolizei, Landespolizei, Bundeswehr, Bergwacht Bayern Flughelfer Bayern
Gestaltung:	Staatliche Feuerweherschule Würzburg, Sachgebiet Lehr- und Lernmittel
Internet:	10/2017, Version 4.0



[feuerwehr-lernbar.bayern](http://feuerwehr-lernbar.bayern)

Kosten abhängig  
vom Netzbetreiber

---

**Hinweis:** Diese Druckschrift wird im Rahmen der Öffentlichkeitsarbeit der Bayerischen Staatsregierung herausgegeben. Sie darf weder von Parteien noch von Wahlwerbern oder Wahlhelfern im Zeitraum von fünf Monaten vor einer Wahl zum Zwecke der Wahlwerbung verwendet werden. Dies gilt für Landtags-, Bundestags-, Kommunal- und Europawahlen. Missbräuchlich ist während dieser Zeit insbesondere die Verteilung auf Wahlveranstaltungen, an Informationsständen der Parteien sowie das Einlegen, Aufdrucken und Aufkleben parteipolitischer Informationen oder Werbemittel. Untersagt ist gleichfalls die Weitergabe an Dritte zum Zwecke der Wahlwerbung. Auch ohne zeitlichen Bezug zu einer bevorstehenden Wahl darf die Druckschrift nicht in einer Weise verwendet werden, die als Parteinahme der Staatsregierung zugunsten einzelner politischer Gruppen verstanden werden könnte. Den Parteien ist es gestattet, die Druckschrift zur Unterrichtung ihrer eigenen Mitglieder zu verwenden.